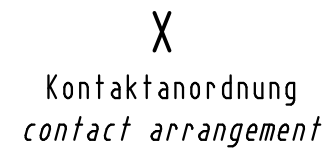
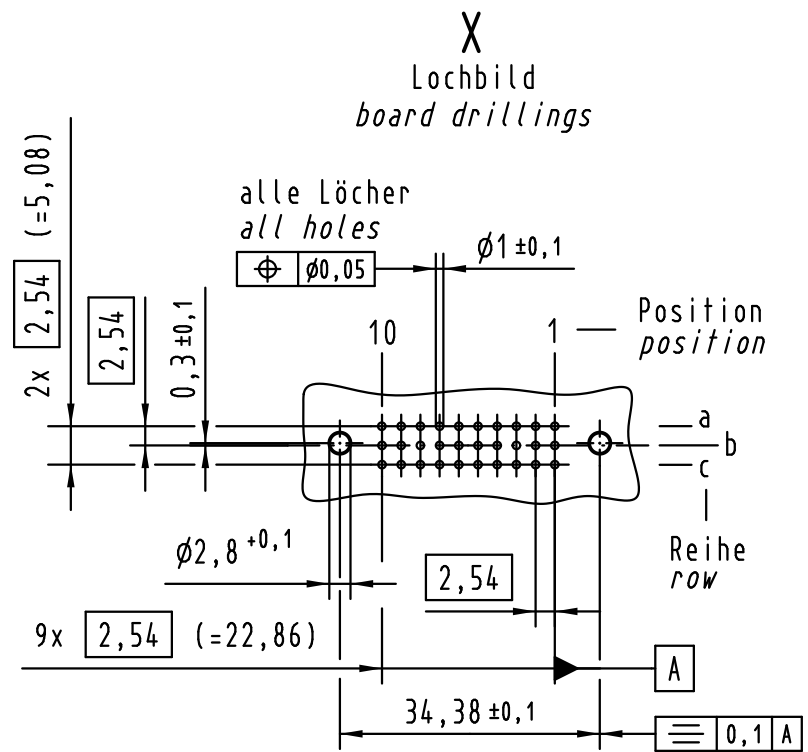
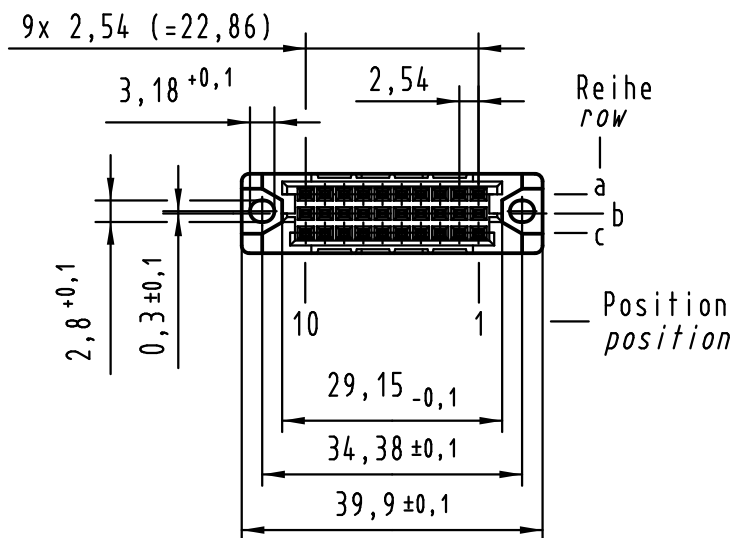
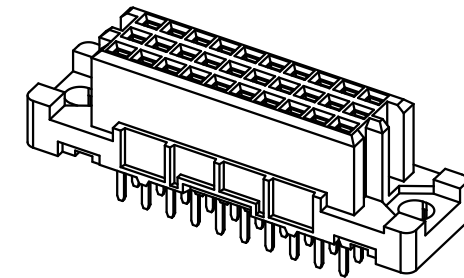
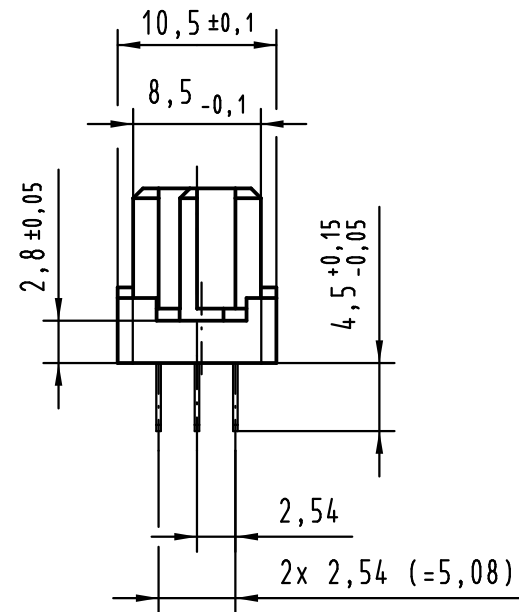
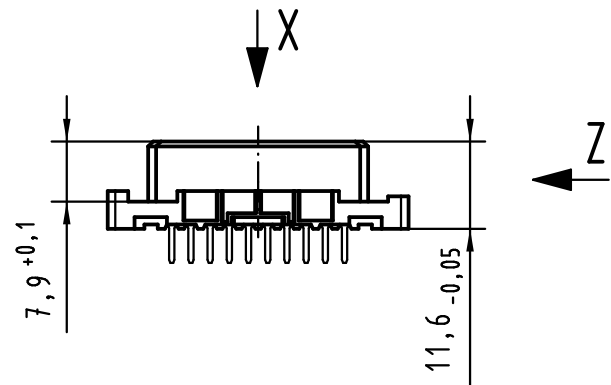


Alle Rechte vorbehalten. All rights reserved



30 Einlöt Kontakte
30 solder contacts

- ☒ = Einlöt Kontakt
= solder contact
- = Kontaktposition nicht belegt
= position without contact



1 weitere Informationen siehe: DS 09 03 210 00 01
further information see: DS 09 03 210 00 01

09 25 230 6825	2
Bestell-Nr. part-no.	Anforderungsstufe performance level 1

All Dimensions in mm Original Size DIN A 3			Techn. Character.			Nicht tolerierte Maßel Free size tolerances IEC 60603-2			
Mod.	Dat.	Name	Dat.	Name	Maßstab/Scale	har-bus 3C Federleiste Einlöt 4,5 , 30-polig har-bus 3C female connector solder 4.5 , 30-pole			
36392	02.08.11	HL.	Detail.	09.02.09 MR	1:1			TB 09 25 230 x825 Blatt/ page	
35608			Insp.	09.02.09 RA					
			Stand.						
HARTING Electronics GmbH & Co. KG D-32339 ESPELKAMP			Sub.						